

QUATTRO EINHÄNGEDECKE



Wärme

Kälte

Akustik

Metallakustik-Klimadecke als Einhängedecke mit integrierten Kühlregister.

- Kupferrohr 12 x 0,6 mm mäanderförmig ohne Lötstelle gebogen
- großflächiges Wärmeleitprofil (Breite 120 mm) aus Aluminium
- Breitenabmessung des Kühlregister abgestimmt auf das Maß der Deckenplatte
- Spezielles Einhängesystem für einfachste Montage
- Zum Heizen und Kühlen

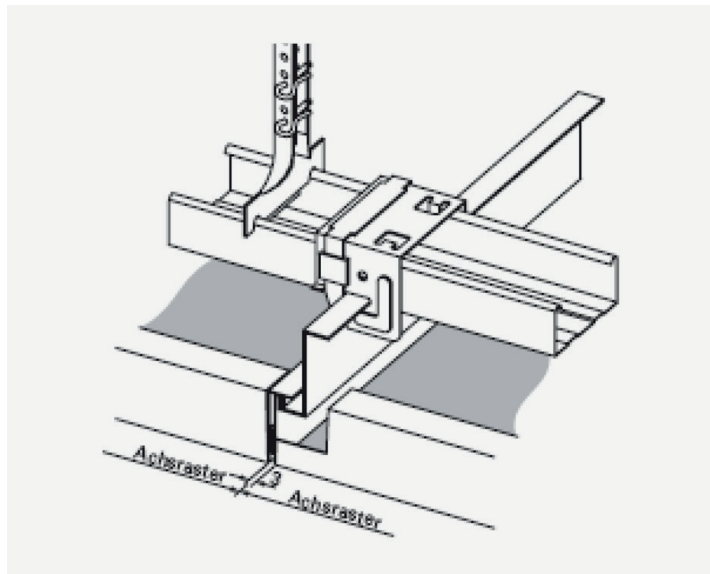
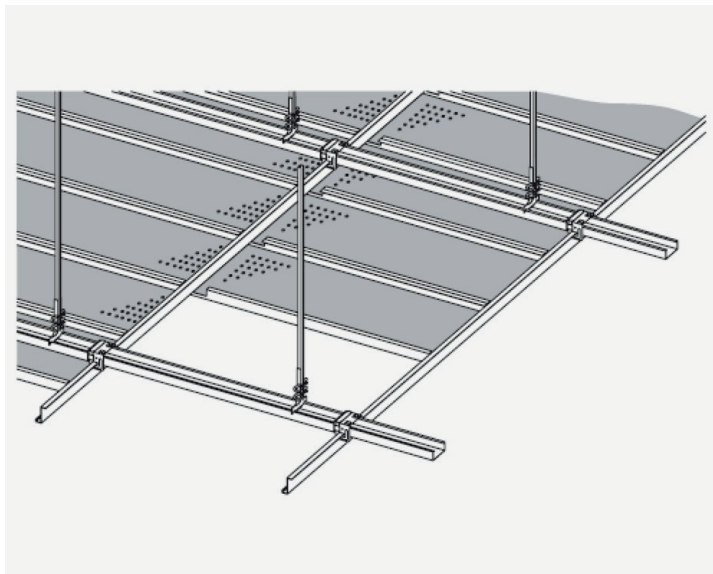


INCOTEC GmbH & Co. KG

Wacholderweg 3, 90518 Altdorf
Tel.: +49 91 87 410 30-0
Fax: +49 91 87 410 30-20
info@incotec-gmbh.de
www.incotec-gmbh.de

Bei
Fragen
einfach
melden!

QUATTRO EINHÄNGEDECKE

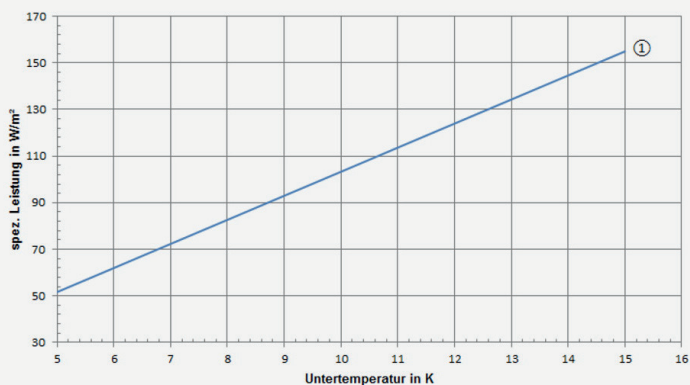


Wärme

Kälte

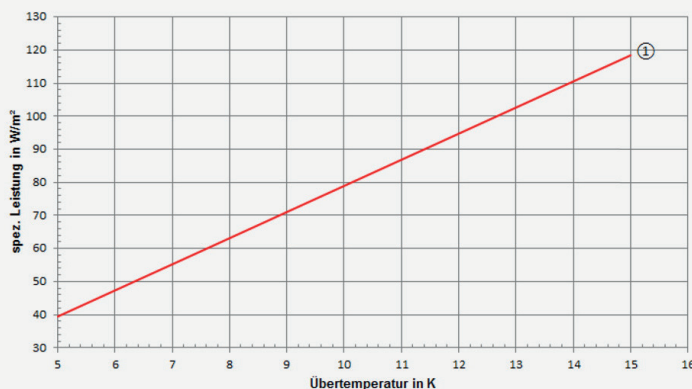
Akustik

spezifische Kühlleistung



Kühlleistung nach DIN EN 14240: **103 W/m² bei 10 K**

spezifische Heizleistung



Heizleistung nach DIN EN 14037: **118 W/m² bei 15 K**

